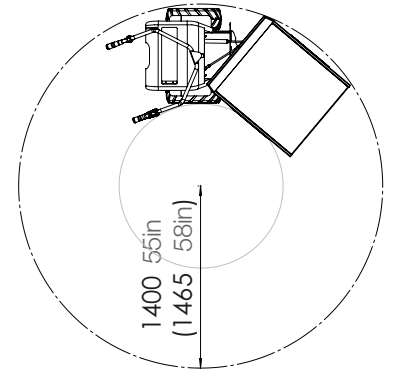
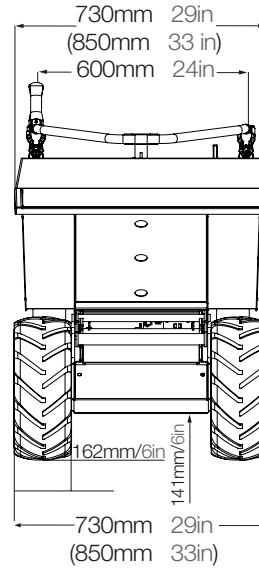
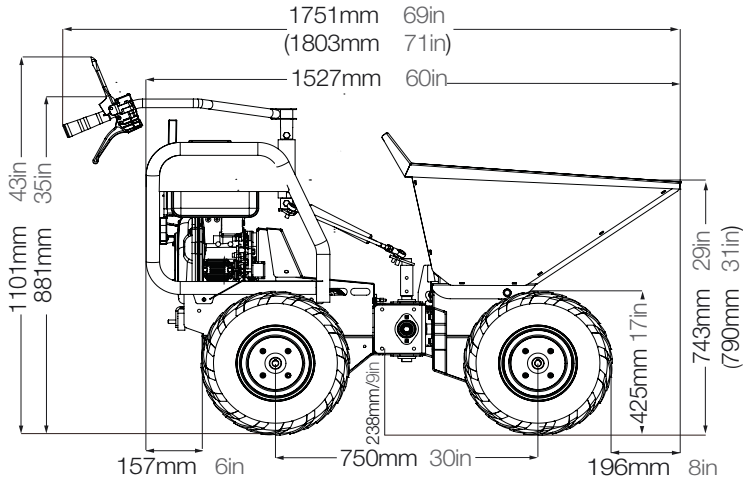


# BENDie TRUXTA 4x4



Dimensiones B300 BENDie (B450 BENDie)

Todas las dimensiones, a menos que se especifique lo contrario, se encuentran en milímetros y en pulgadas

## Especificaciones de la Máquina

B300 BENDie				B450 BENDie			
Modelo	Gasolina TB 300G	Diésel TB 300D	Eléctrica TB 300E	Modelo	Gasolina TB 450G	Diésel TB 450D	Eléctrica TB 450E
Máquina/Motor/ Potencia (kW)/hp	Honda GX 160 (3.6) 4.8	Yanmar L48 (3.5) 4.7	CC sin escobillas 1000W/24v	Máquina/Motor/ Potencia (kW)/hp	Honda GX 200 (4.1) 5.5	Yanmar L48 (3.5) 4.7	CC sin escobillas 1300W/24v
Tipo de combustible	Gasolina (4 tiempos)	Diésel	2 baterías 12v	Fuel Type	Unleaded Petrol (4 stroke)	Diésel	2 baterías 12v
Capacidad de combustible	3,1 litros / 0,682 galones	2,5 litros / 0,55 galones		Capacidad de combustible	3,1 litros / 0,682 galones	2,5 litros / 0,55 galones	
Carga útil máx. (kg)	300kg /660libras/ 7pies³ / 0,2m³			Carga útil máx. (kg)	(450kg/990libras/10,6pies³/ 0,3m³)		
Peso en vacío kg	170	201	224	Peso en vacío kg	180	219	255
Peso en vacío libras	374	442	493	Peso en vacío libras	396	482	561
Pendiente de trabajo	25°	25°	25°	Pendiente de trabajo	25°	25°	25°
Transmisión y Controles	Sistema hidrostático		Caja de cambios de motor 24v	Transmisión y Controles	Sistema hidrostático		Caja de cambios de motor 24v
Sistema de frenado	Sistema de frenado hidrostático con asa de hombre muerto a prueba de fallo			Sistema de frenado	Sistema de frenado hidrostático con asa de hombre muerto a prueba de fallo		
Neumáticos de colocación estándar	Flotación con opción de neumáticos para césped			Neumáticos de colocación estándar	Flotación con opción de neumáticos para césped		
Velocidad de desplazamiento Adelante/Atrás	0-4 mph / 6.444 kph		0-3,5 mph/ 5,63 kph	Velocidad de desplazamiento Adelante/Atrás	0-4 mph adelante / 6,44 kph		0-3.5 mph / 5.63 kph
	0-1.5 mph / 2.42 kph		0-1.5 mph 2.42 kph		0-1,5 mph / 2,42 kph		0-1.5 mph 2.42 kph
Nivel de ruido (dB)	< 96	< 100	< 69	Nivel de ruido (dB)	< 96	< 100	< 69
Brazo manual Vibración	3.6 m/s²	3.8 m/s²	2.5 m/s²	Brazo manual Vibración	4.6 m/s²	3.8 m/s²	2.5 m/s²

Una garantía de 12 meses es aplicable en todas las máquinas Tufftruk.

Nos reservamos el derecho a cambiar las especificaciones sin previo aviso. 06/2018